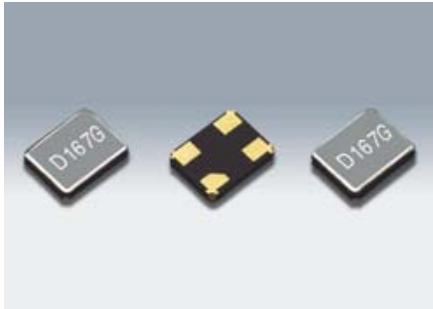


# 表面実装型水晶振動子/MHz帯水晶振動子

## DSX221S



原寸大 □

### ■ 特長

- 2520サイズ、厚さ0.5mm、小型・薄型・軽量SMD水晶振動子
- 高精度、高信頼性(通信用途向けに経年変化±1ppm/年、±3ppm/5年の対応も可能)
- 12MHz~60MHzの低周波から幅広い周波数に対応

### ■ 用途

- 通信機、近距離無線モジュール、DVC、DSC、PDA、PCなどの小型機器

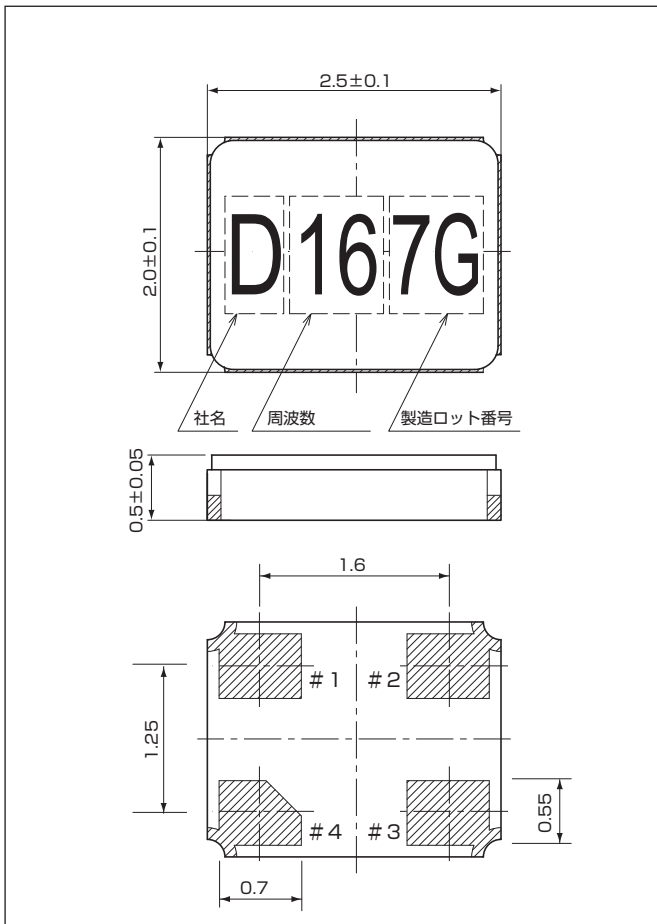


### ■ 一般仕様

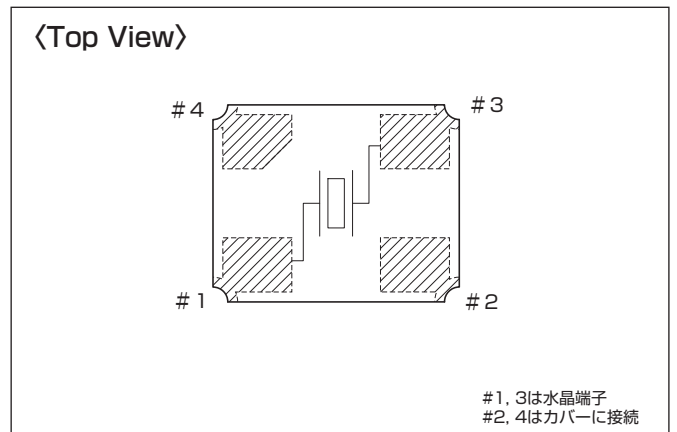
| 項目        | 型名 | DSX221S  |           |          |          |          |
|-----------|----|--|-----------|----------|----------|----------|
| 周波数範囲     |    | 12~13MHz   | 13~16MHz  | 16~20MHz | 20~30MHz | 30~60MHz |
| オーバートーン次数 |    | Fundamental  |           |          |          |          |
| 負荷容量      |    | Series, 8pF, 10pF, 12pF  |           |          |          |          |
| 励振レベル     |    | 10μW(200μW max.)   |           |          |          |          |
| 周波数許容偏差   |    | ±10×10 <sup>-6</sup> , ±20×10 <sup>-6</sup> , ±30×10 <sup>-6</sup> , ±50×10 <sup>-6</sup> (at 25°C)                |           |          |          |          |
| 直列抵抗      |    | 200Ω max.  | 100Ω max. | 80Ω max. | 60Ω max. | 40Ω max. |
| 周波数温度特性   |    | ±8×10 <sup>-6</sup> , ±20×10 <sup>-6</sup> , ±30×10 <sup>-6</sup> , ±50×10 <sup>-6</sup> /-10~+60°C(Ref. to 25°C)  |           |          |          |          |
|           |    | ±12×10 <sup>-6</sup> , ±20×10 <sup>-6</sup> , ±30×10 <sup>-6</sup> , ±50×10 <sup>-6</sup> /-20~+70°C(Ref. to 25°C) |           |          |          |          |
|           |    | ±15×10 <sup>-6</sup> , ±20×10 <sup>-6</sup> , ±30×10 <sup>-6</sup> , ±50×10 <sup>-6</sup> /-30~+85°C(Ref. to 25°C) |           |          |          |          |
| 保存温度範囲    |    | -40~+85°C  |           |          |          |          |
| 梱包単位      |    | 3000pcs./reel(φ180)  |           |          |          |          |

この他の仕様、または特殊仕様については営業窓口にお問い合わせください。

### ■ 外形寸法[mm]



### ■ 内部接続



### ■ ランドパターン(参考)

[mm]

